

MAIS INFORMAÇÃO EM:

Website: www.eurobuild.pt
Email: info@eurobuild.pt



PRODUTOS COMPLEMENTARES



M-SYSTEM

SISTEMA DE MONTAGEM DE PLACAS DE GESSO

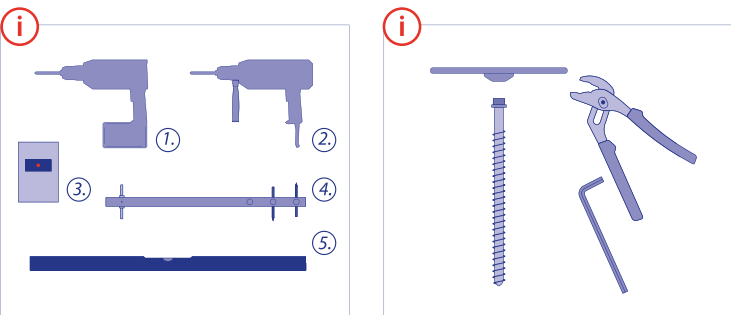
INSTRUÇÕES DE APLICAÇÃO PASSO A PASSO

CADA EMBALAGEM CONTÉM 21 PEÇAS



- 1 Disco em polipropileno
- 2 Dicos metálico
- 3 Parafuso métrico
- 4 Parafuso polegada
- 5 Parafusos de instalação
- 6 Buchas plásticas

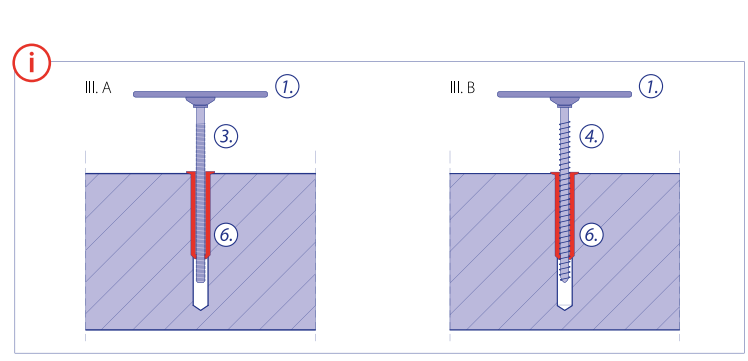
FERRAMENTAS NECESSÁRIAS



- 1. Aparafusador
- 2. Berbequim
- 3. Máquina de laser
- 4. Compasso com vários comprimentos
- 5. Nivel

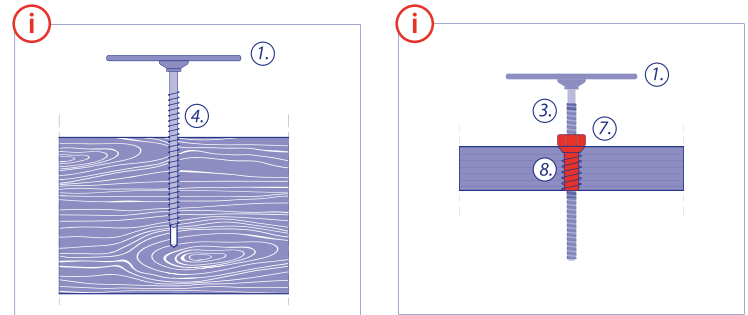
Primeiro monte as fixações conectando o disco com o parafuso. Use uma chave sextavada TORX T25 ou aparafuse o disco ao parafuso com a mão.

MONTAGEM NUM SUPORTE DE ALVENARIA



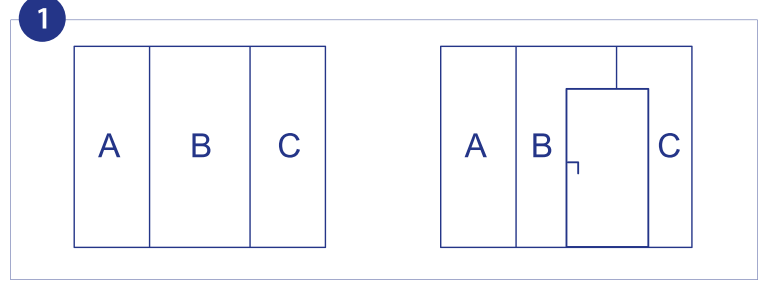
Profundidade de instalação 110 mm. Broca SDS ø10.
III. A – Parafuso métrico. III. B – Parafuso polegada.

MONTAGEM NUM SUPORTE DE Madeira

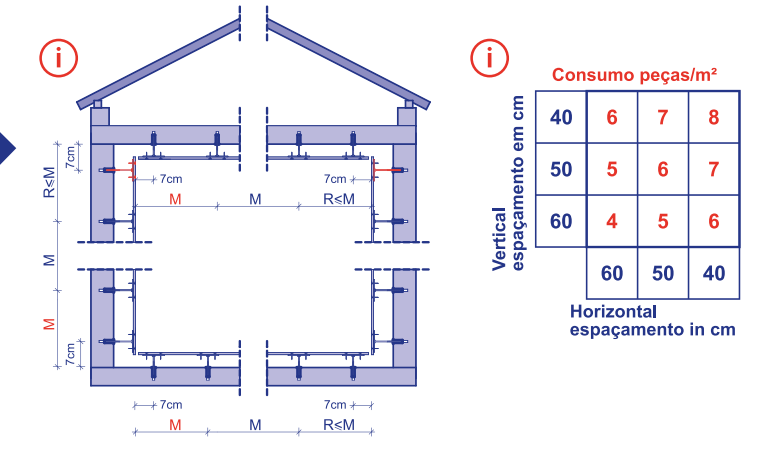


Profundidade de instalação 110 mm. Broca ø4.

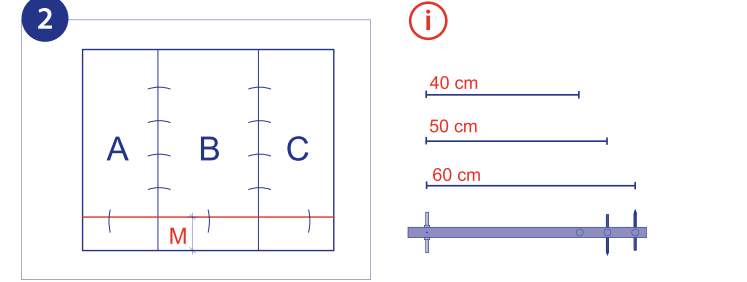
- 7. Porca M6
- 8. Adaptador métrico para madeira



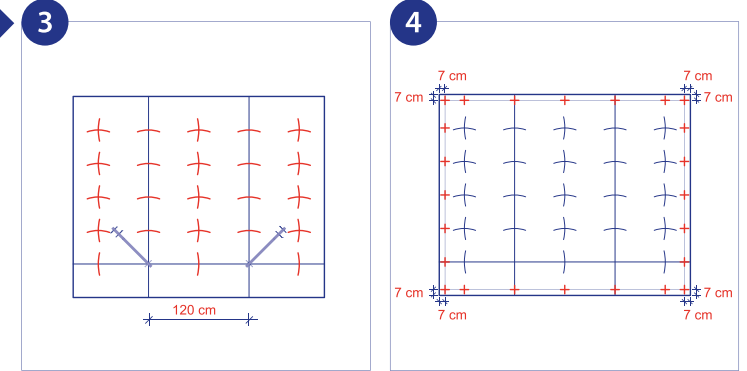
Projeite a disposição das placas e marque os locais no suporte de onde as placas se encontram. As regras para aplicação das fixação são sempre as mesmas, quer seja para parede, teto ou chão.



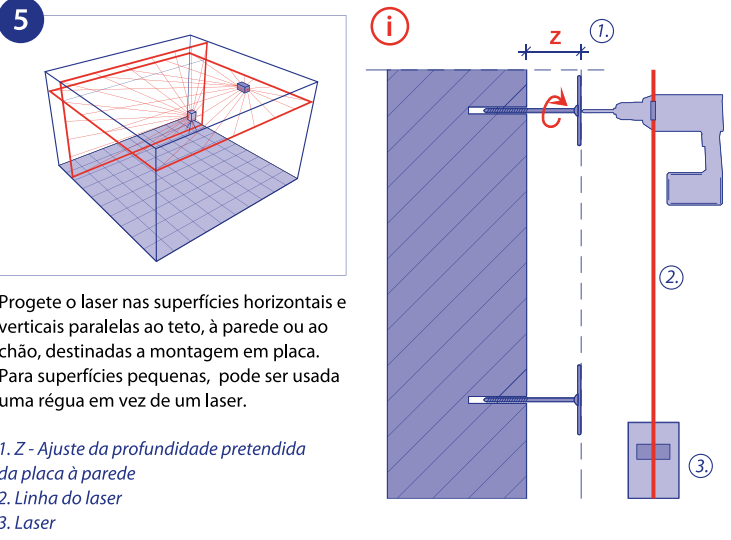
- M - espaçamento das fixações
- R - espaçamento restante da dimensão do suporte após a marcação das restantes fixações
- M - o espaçamento das fixações depende do tipo de placa, local de instalação, carga e condições do local
- M - espaçamento recomendado para placas de gesso cartonado:
 - 60x40 - local com humidade - 6 pcs/m²
 - 60x50 - local seco - 5 pcs/m²
 - 60x60 - aplicação de dupla placa - 4 pcs/m²



Marque uma linha com o espaçamento que foi determinado mediante estudo prévio. Use um compasso, com os diferentes espaçamentos.

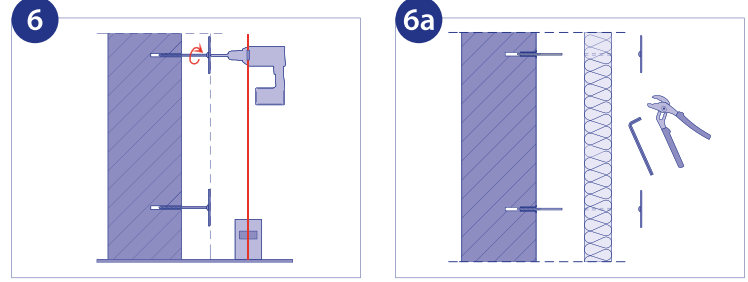
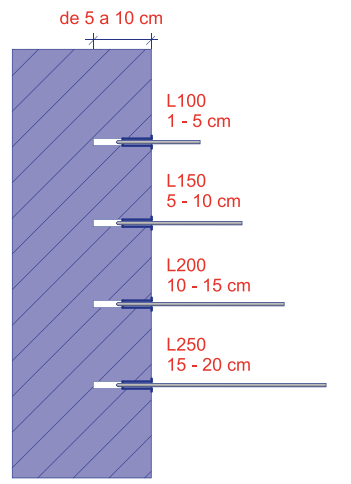


Marque o local do furo com o compasso e espaçamento preconizado. Use uma régua para marcar os furos das extremidades com 7cm de distância.

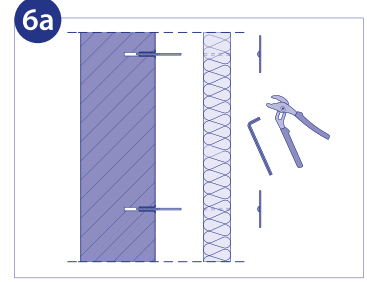


Profundidade da ancoragem ao suporte:

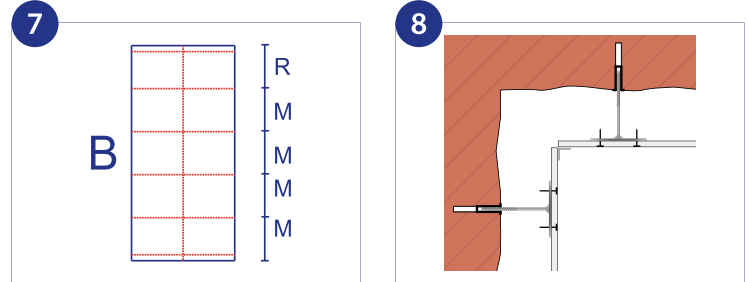
- Suporte de alvenaria – 50 mm
- Suporte de madeira – 24 mm



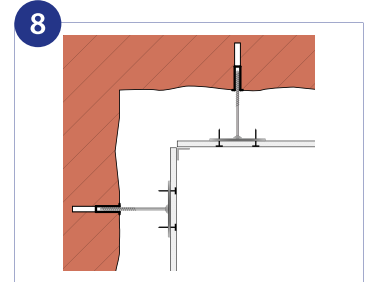
Aplique os parafusos até a marca do laser coincidir com a marca da aparafusadora. Verifique o nível dos discos com uma nível de 1.5mt.



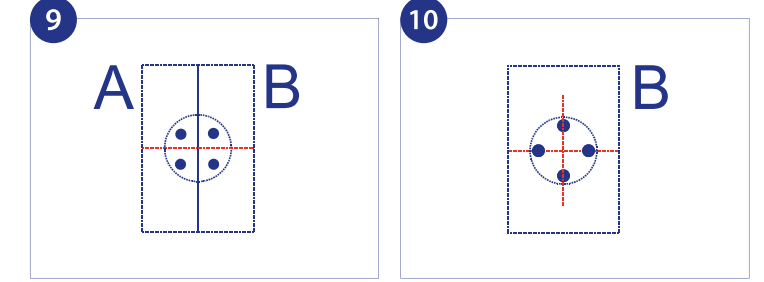
Montagem da lâ mineral - aplique apenas os parafusos. Pressione a lâ no local do parafuso. Coloque os discos.



Desenhe uma rede das linhas de fixação na placa com um lápis - todos os locais de fixação devem coincidir com o projeto.



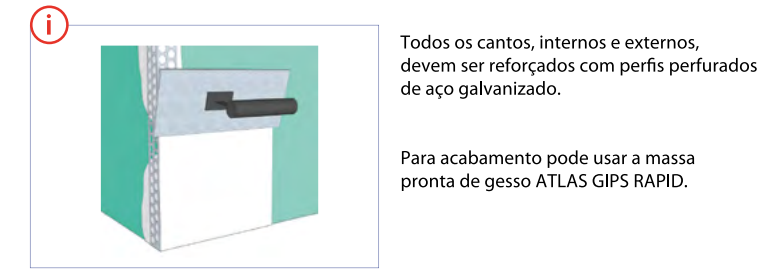
As placas nunca devem tocar umas nas outras (paredes, tetos e chão).



Nas junções aplique 4 parafusos em forma de quadrado. As placas terão de ser fixadas com 4 parafusos em cada disco existente. Quando os discos se encontram ao centro da placa, aplique em forma de cruz com uma distância de 5cm do meio do disco.



As junções das placas, terão de ser sempre reforçadas com um dos tipos de fita:



Todos os cantos, internos e externos, devem ser reforçados com perfis perfurados de aço galvanizado. Para acabamento pode usar a massa pronta de gesso ATLAS GIPS RAPID.

